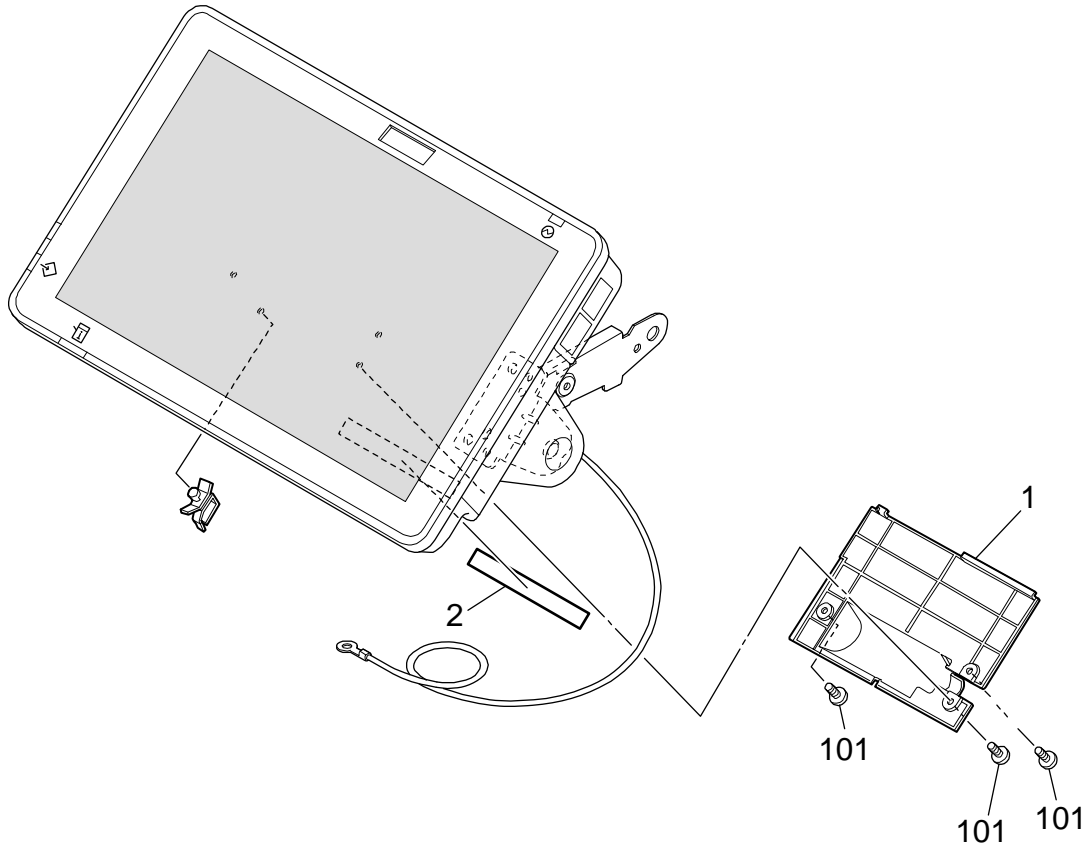


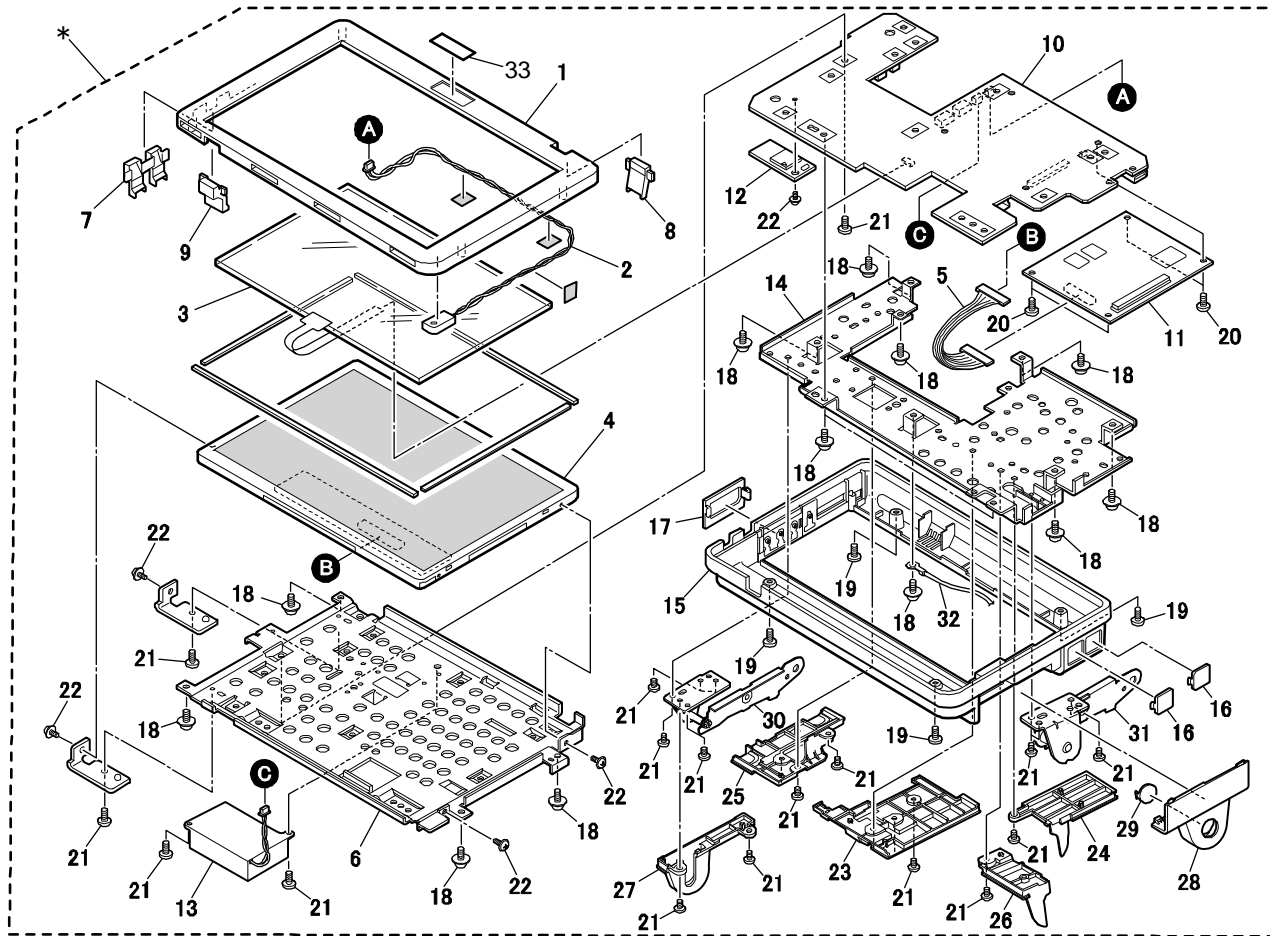
1.Operation Panel-1



1.Operation Panel-1

Index No.	Part No.	Description	Q'ty Per Assembly	Index No.	Part No.	Description	Q'ty Per Assembly
1	D2411503	COVER:REAR:M3	1	101	03530060N	BIND SCREW - M3X6	3
2	D2621651	DECAL:COMMON	1				

2.Operation Panel-2



2.Operation Panel-2

Rev. 01/09/2017

Index No.	Part No.	Description	Q'ty Per Assembly	Index No.	Part No.	Description	Q'ty Per Assembly
※	D2551420	OPERATION PANEL:ASS'Y (EU/NA/AA)	1				
1	D1961501	COVER:TOP:YNM-0012003-001	1				
2	D1961502	CABLE:MIC:YNE-0003290-002	1				
3	D1961503	TOUCH PANEL:YNH-0000181-002	1				
4	D1961504	LCD:ASSY	1				
5	D1961505	CABLE:LVDS:YNM-0012007-001	1				
6	D1961506	BRACKET:LCD:ASSY	1				
7	D1961508	LENS:LED:S:YNM-0012008	1				
8	D1961510	LENS:LED:P:YNM-0012421	1				
9	D1961509	LENS:LED:L:YNM-0012009	1				
10	D2411523	PCB:SUB:METIS-C2:PROGRAM:ASS'Y	1				
11	D2411535	PCB:MAIN:METIS-C2:PROGRAM:ASS'Y	1				
12	D1961515	PCB:WLAN:YNE-0004534-001	1				
13	D1961516	SPEAKER:YNE-0003288-002	1				
14	D1961517	BRACKET:HINGE:BASE	1				
15	D1961518	COVER:BOTTOM:YNM-0012011	1				
16	D1961519	CAP:CONNECTOR:YNM-0012178	2				
17	D1961521	COVER:SWITCH:YNM-0012180	1				
18	D1961514	SCREW:SL-CPIMSX3X6X3GF	13				
19	D1961520	SCREW:M3X6X3GF:YNM-012618-001	4				
20	D1961507	SCREW:PCBTSX3.0X8X3GF	4				
21	D1501590	SCREW:M3X4X3GF:YNM-0008141-001	5				
22	D1501572	SCREW:SL-CPIMSX2X3.5X3GF	5				
23	D2411501	COVER:REAR:M1	1				
24	D2411502	COVER:REAR:M2	1				
25	D2411504	COVER:REAR:M4	1				
26	D2411505	COVER:REAR:M5	1				
27	D2411506	COVER:HINGE:M	1				
28	D2411507	COVER:SIDE:M	1				
29	D2411508	COVER:HINGE	1				
30	D2551510	HINGE:L	1				
31	D2551509	HINGE:R	1				
32	D2551465	FRAME GROUND WIRE:BRA-MF1	1				
33	D1491553	SHEET:LOGO	1				

3. Parts Index

Part No.	Description	Page and Index No.	Part No.	Description	Page and Index No.
03530060N	BIND SCREW - M3X6	2 - 101	D2551509	HINGE:R	4 - 31
D1491553	SHEET:LOGO	2 - 33	D2551510	HINGE:L	4 - 30
D1501572	SCREW:SL-CPIMSX2X3.5X3GF	4 - 22	D2621651	DECAL:COMMON	2 - 2
D1501590	SCREW:M3X4X3GF:YNM-0008141-001	4 - 21			
D1961501	COVER:TOP:YNM-0012003-001	4 - 1			
D1961502	CABLE:MIC:YNE-0003290-002	4 - 2			
D1961503	TOUCH PANEL:YNH-0000181-002	4 - 3			
D1961504	LCD:ASSY	4 - 4			
D1961505	CABLE:LVDS:YNM-0012007-001	4 - 5			
D1961506	BRACKET:LCD:ASSY	4 - 6			
D1961507	SCREW:PCBTSX3.0X8X3GF	4 - 20			
D1961508	LENS:LED:S:YNM-0012008	4 - 7			
D1961509	LENS:LED:L:YNM-0012009	4 - 9			
D1961510	LENS:LED:P:YNM-0012421	4 - 8			
D1961514	SCREW:SL-CPIMSX3X6X3GF	4 - 18			
D1961515	PCB:WLAN:YNE-0004534-001	4 - 12			
D1961516	SPEAKER:YNE-0003288-002	4 - 13			
D1961517	BRACKET:HINGE:BASE	4 - 14			
D1961518	COVER:BOTTOM:YNM-0012011	4 - 15			
D1961519	CAP:CONNECTOR:YNM-0012178	4 - 16			
D1961520	SCREW:M3X6X3GF:YNM-012618-001	4 - 19			
D1961521	COVER:SWITCH:YNM-0012180	4 - 17			
D2411501	COVER:REAR:M1	4 - 23			
D2411502	COVER:REAR:M2	4 - 24			
D2411503	COVER:REAR:M3	2 - 1			
D2411504	COVER:REAR:M4	4 - 25			
D2411505	COVER:REAR:M5	4 - 26			
D2411506	COVER:HINGE:M	4 - 27			
D2411507	COVER:SIDE:M	4 - 28			
D2411508	COVER:HINGE	4 - 29			
D2411522	PCB:SUB:METIS-C2:PROGRAM:ASSY	4 - 10			
D2411535	PCB:MAIN:ASSY (EU/NA/AA)	4 - 11			
D2551420	OPERATION PANEL:ASSY (EU/NA/AA)	4 - ※			
D2551465	FRAME GROUND WIRE:BRA-MF1	4 - 32			